

RENAULT KWID E-TECH

100% eléctrico



el citycar eléctrico

**el Renault Kwid E-Tech
100% eléctrico desafía las reglas
de manejo urbano con el potencial de
la tecnología E-Tech. con un diseño
compacto y comodidad superior,
el Renault Kwid E-Tech 100%
eléctrico es el vehículo ideal para
acompañarte en la ciudad**



descubrí el Renault Kwid E-Tech 100% eléctrico

**autonomía de
hasta 298 km⁽¹⁾**

**2 modos de
carga**

6 airbags

**sistema táctil
multimedia de 7"**

**180 mm de despegue
del suelo**

(1) según datos WLTP

menú interactivo

01. diseño innovador

02. confort y tecnología

03. autonomía y recarga

05. seguridad

06. personalización

diseño compacto y audaz

un cuerpo compacto con amplios laterales para un citycar de inspiración urbana. un nuevo color de carrocería verde liquen, los faros diurnos LED (DRL) característicos y las nuevas llantas flexibles de aleación refuerzan su silueta única



el Renault Kwid E-Tech 100% eléctrico cuenta con insignias distintivas y molduras laterales con la etiqueta E-Tech

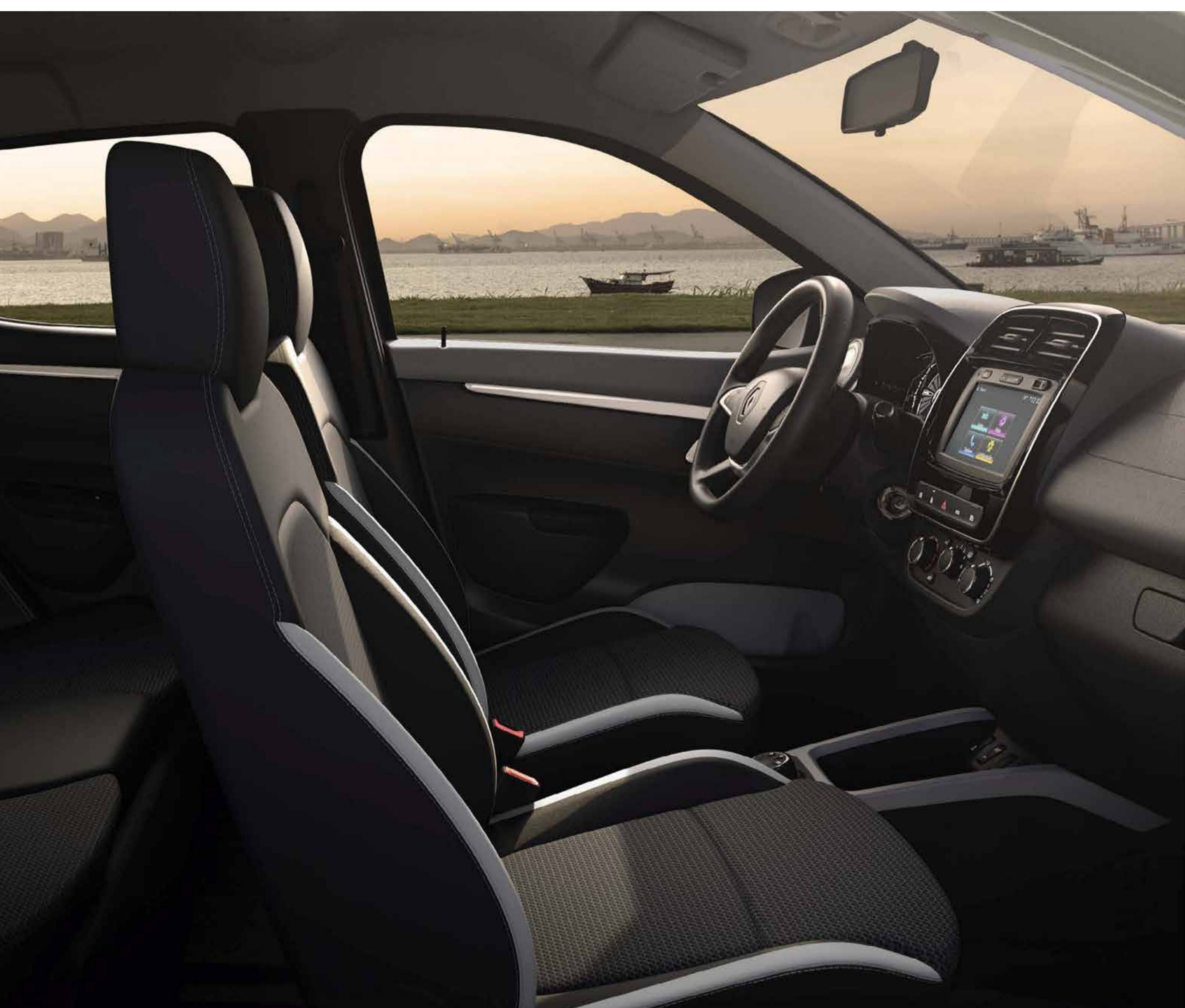


[configurar y solicitar →](#)

WARNING!
lien vers le configurateur à intégrer par le pays

confort y tecnología

con el suficiente espacio interno y de almacenamiento para satisfacer tus necesidades, el Renault Kwid E-Tech 100% eléctrico es un vehículo con capacidad para 4 pasajeros, amplio y cómodo, que además ofrece un baúl con una capacidad de 290 litros



viví una experiencia de manejo única y placentera sin ruidos, vibraciones ni necesidad de pasar cambios, lo que garantiza una conducción suave y agradable.



display digital intuitivo



transmisión sin cambios

el vehículo, además, cuenta con un sistema de monitoreo de presión de neumáticos indirecto y un sistema multimedia de 7" compatible con Android Auto™ y Apple Carplay™

[configurar y solicitar →](#)



autonomía de hasta 298 km⁽¹⁾

con una sola carga, pueden recorrerse hasta 298 kilómetros⁽¹⁾. una distancia suficiente para los que realizan viajes urbanos sin necesidad de cargar más de una vez por semana⁽¹⁾, y con total libertad para seguir tu rutina. con el modo eco y el frenado regenerativo, la autonomía se optimiza hasta un 10% para que puedas manejar por más tiempo. mayor eficiencia energética gracias a la tecnología E-Tech para que puedas llegar cada vez más lejos

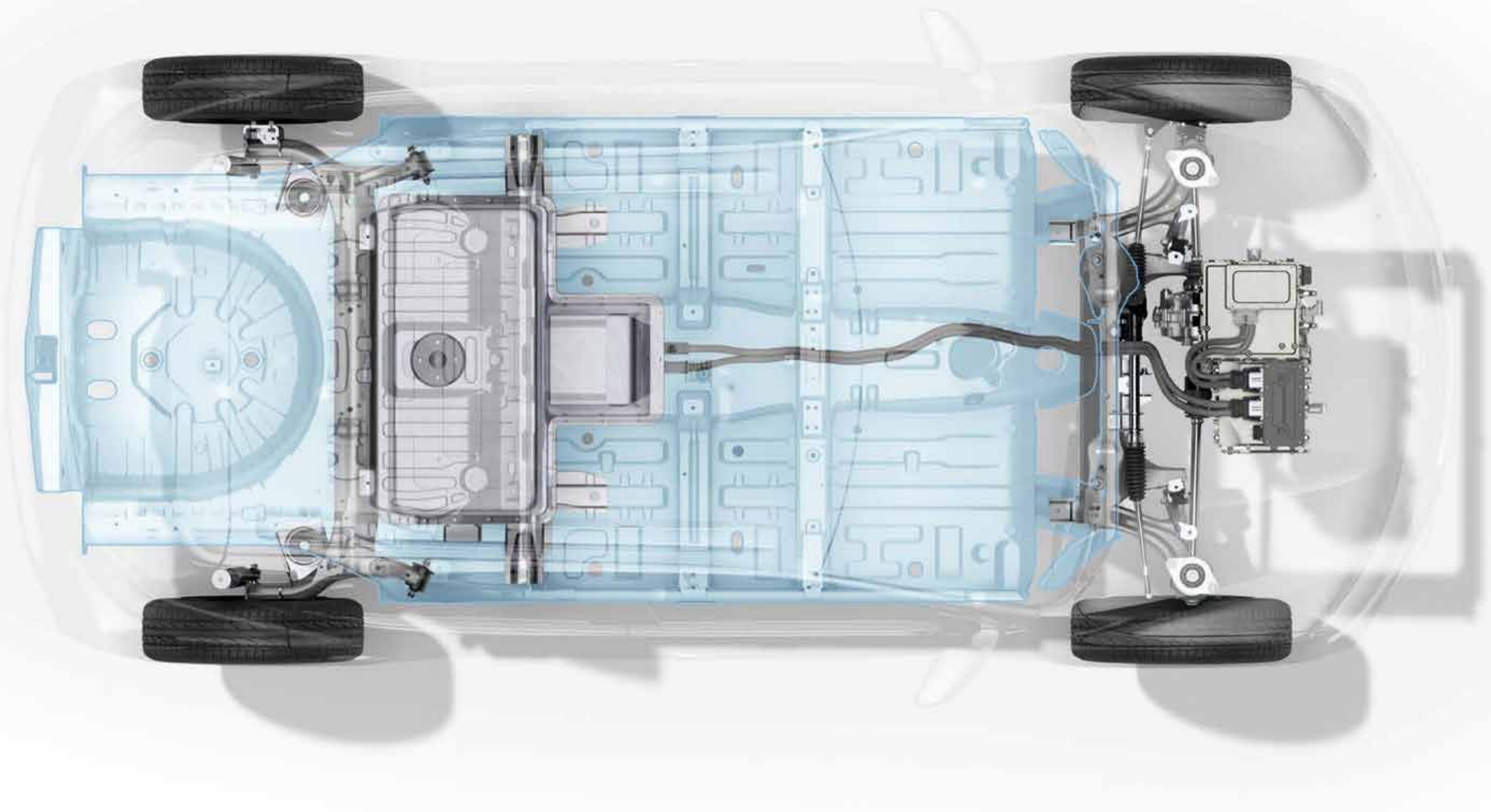


(1) WLTP, en caso de uso 100% urbano

cargá donde quieras, cuando quieras

para cargar el Renault Kwid E-Tech 100% eléctrico, todo lo que necesitás es un cargador de pared (Wallbox). para recargar durante tus viajes, podés enchufar a las estaciones públicas de carga rápida o de corriente continua; lleva solo 40 min





doméstica

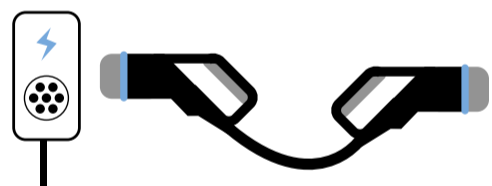
doméstica

pública

toma de pared de AC
7 kW

toma de pared de AC
22 kW

recarga rápida de DC
30 kW



batería de 27 kWh
15-80% → 2 h 54

batería de 27 kWh
15-80% → 1 h 30

batería de 26 kWh
15-80% → 40min

configurar y solicitar →

WARNING!
lien vers le
configurateur
à intégrer par
le pays

04. sistema multimedia

tecnología que facilita la vida

su sistema multimedia de 7" compatible con Android Auto™ y Apple CarPlay™ te permite disfrutar de la música, de podcasts, mensajes y mucho más



media Evolution con Android Auto™ y Apple CarPlay™
espejado de celulares

- Android Auto™ es marca registrada de Google Inc.
- Apple CarPlay™ es marca registrada de Apple Inc.

configurar y solicitar →



05. seguridad



servicio de seguridad Renault

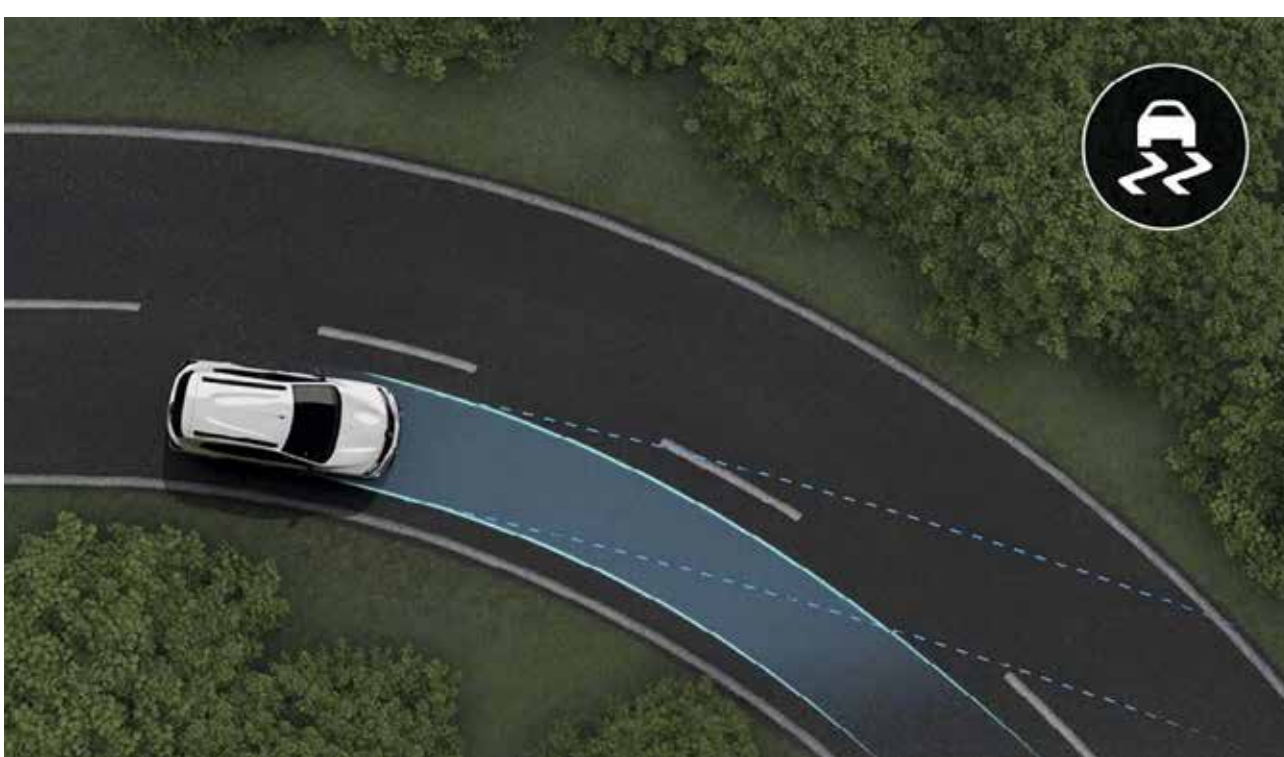
la seguridad de viajar en el Renault Kwid como parte del programa Human First, Renault Kwid E-Tech 100% eléctrico está equipado con características que hacen al citycar más seguro que nunca



seis airbags
2 frontales, 2 laterales y 2 de cortina



asistencia para arranque en pendiente
el sistema para arranque en pendientes mantiene el vehículo detenido en inclinación, dándote tiempo para arrancar de manera segura sin desplazarte hacia atrás



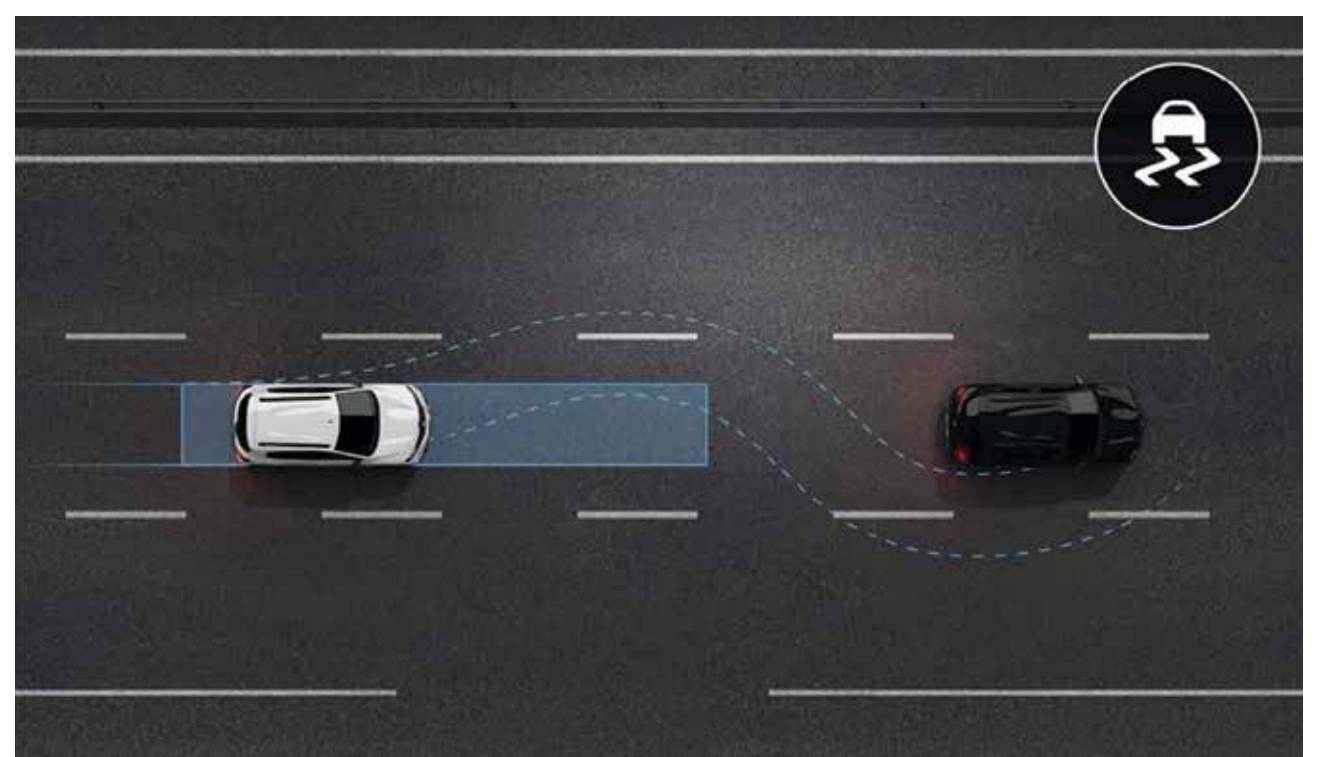
control electrónico de estabilidad (ESP)
el ESP te permite corregir el curso del auto, evitando que se salga del camino, logrando que puedas manejar de forma segura en todo momento



cámara trasera
muestra la visión trasera en la pantalla en marcha reversa. las guías permiten maniobrar de manera más segura y sencilla



sensor de estacionamiento
el sensor de estacionamiento emite una alarma auditiva cuando un objeto se encuentra cerca del vehículo, y así ofrece mayor seguridad durante las maniobras



ABS
el sistema de frenos ABS evita que las ruedas se traben durante el frenado, por lo que facilita el control de estabilidad

sonido de alerta de vehículo
al tratarse de un vehículo eléctrico y no emitir ruidos, Renault Kwid 100% eléctrico emitirá una alerta sonora para dar aviso a los peatones cuando la velocidad está por debajo de 30km/h

[configurar y solicitar →](#)



06. personalización

colores



gris diamante



blanco ópalo



verde liquen

las fotos no son vinculantes contractualmente

configurar y solicitar →

WARNING!
lien vers le
configurateur
à intégrer par
le pays

06. personalización

ambiente



panel de instrumentos y sistema Media Evolution de 7"

- luces de posición diurnas (DRL) LED
- sistema media evolution de 7" compatible con Android Auto™ y Apple CarPlay™
- aire acondicionado
- llantas flexibles de 14"

seguridad y facilidad de manejo

- 6 airbags (2 frontales, 2 laterales, 2 de cortina)
- 2 ajustes Isofix
- ajuste de altura del cinturón de seguridad para asientos delanteros
- sistema de advertencia de cinturón de seguridad desajustado para todos los ocupantes
- asistencia para arranque en pendientes (HSA)
- SAV (sonido de alerta de vehículo)
- cinturones de seguridad delanteros y traseros de 3 puntos con pretensores
- control electrónico de estabilidad (ESP)
- dirección asistida eléctrica
- frenos ABS
- limitador de velocidad
- luces de posición diurnas (DRL) LED
- luz antiniebla trasera
- sistema de control de la presión de los neumáticos (SCPN)
- retrovisores eléctricos con intermitentes
- sensor de estacionamiento en reversa
- regulación de la altura de los faros delanteros
- sistema CAR-bloqueo automático de puertas a 6 k/h
- suspensión alta

tecnología

- cámara trasera
- computadora a bordo
- función modo eco
- frenado regenerativo
- sistema media evolution de 7" compatible con Android Auto™ y Apple CarPlay™
- panel de instrumentos con pantallas LED
- puertos de cargas CA y CC

diseño

- manijas exteriores del color de la carrocería
- retrovisores negro brillante
- llantas flexibles de 14"
- barras de techo

- Android Auto™ es marca registrada de Google Inc.
- Apple CarPlay™ es marca registrada de Apple Inc.

06. personalización

motor

eléctrico, síncrono de imanes permanentes con reductor integrado

potencia máxima

65cv - 48kW

torque máximo

113Nm

batería

26,8kWh

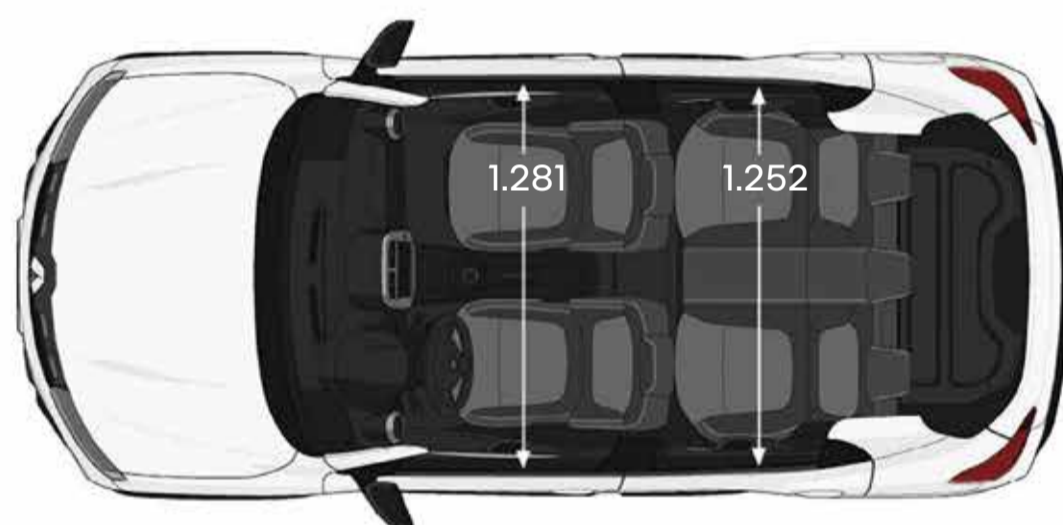
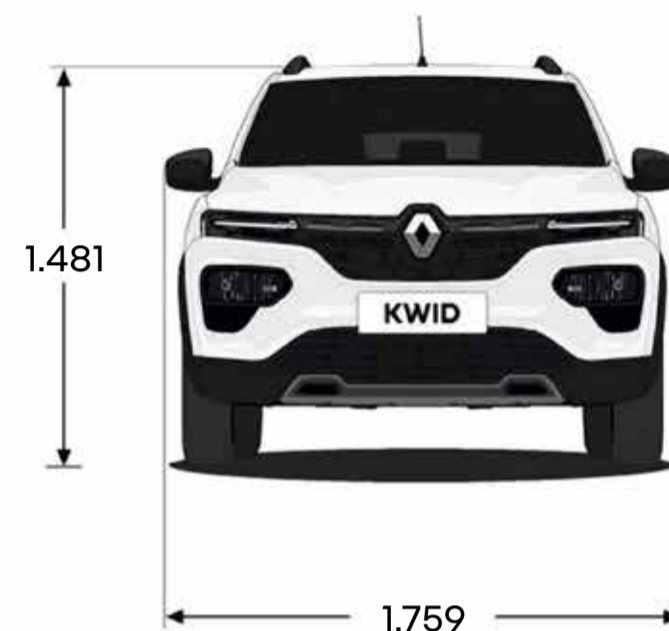
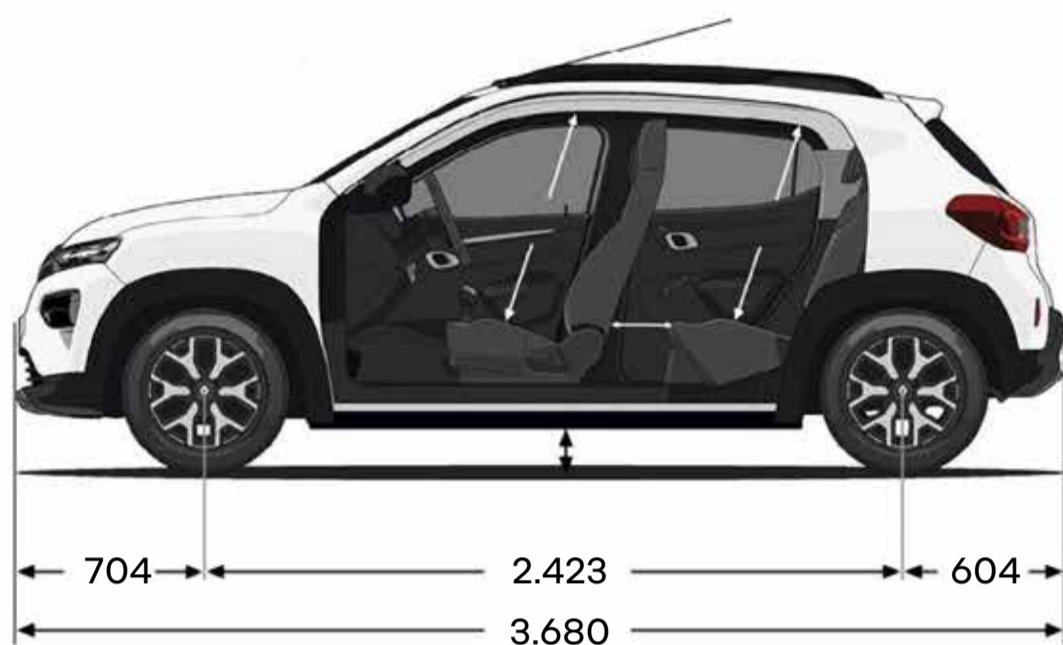
tiempo de recarga

recarga rápida de CC, 30kW (15-80%) - 40 min
toma de pared de CA 7,4kW (15-80%) - 2 h54
toma de pared de CA 22kW (15-80%) - 1 h 30

peso en orden de marcha

977kg

dimensiones y volúmenes



dimensiones en mm.

configurar y solicitar →

WARNING!

lien vers le configurateur à intégrer par le pays

el programa Human First es un programa de seguridad integral desarrollado por Renault en colaboración con investigadores, expertos y bomberos

dado que la seguridad vial compete a todos los usuarios de las calles, sean peatones, ciclistas o motociclistas el programa Human First de Renault pretende:

1. prevenir accidentes mediante el desarrollo de equipamiento de seguridad y sistemas avanzados de asistencia al conductor y de seguridad

hasta 36 sistemas avanzados de asistencia al conductor / más de 60 piezas de equipo de seguridad, hasta 7 airbags, asientos para niños (isofix), la solución Fixe4sure de Renault / más de 2.000 patentes relacionadas con la seguridad presentadas desde 1970

2. gestionar accidentes valiéndose de innovaciones desarrolladas en colaboración con bomberos

QRRescue / Acceso a Bomberos / más de 5.000 bomberos capacitados durante los últimos 10 años en 19 países en todo el mundo / aproximadamente 400 vehículos donados por año para su capacitación

3. reducir el número de accidentes y su gravedad mediante una gran inversión en I+D

puntaje de seguridad / instructor de seguridad / servicios conectados / big data / sistemas de inteligencia artificial y de ciberseguridad

más información sobre el programa Human First



servicio de atención Renault

nos mantenemos siempre a tu lado para hacer que tu experiencia de manejo sea más fácil y que ahorres tiempo al mantener tu Renault te brindaremos cotizaciones y consultas online, paquetes de servicio, contratos de mantenimiento, seguro y asistencia, el programa personalizado My Renault y más soluciones simples y fáciles perfectamente adecuadas a tus necesidades

más información sobre el servicio de atención de Renault





se han tomado todas las precauciones necesarias para garantizar que los contenidos de este folleto fueran exactos y estuvieran actualizados en el momento de su impresión. este documento se ha realizado a partir de modelos de preproducción y prototipos. de acuerdo con su política de mejora continua de los productos, Renault se reserva el derecho de modificar en cualquier momento las especificaciones, los vehículos y los accesorios descritos y presentados. dichas modificaciones se comunican a los concesionarios de Renault tan pronto como es posible. en función del país de venta, las versiones pueden diferir y algunos equipamientos pueden no estar disponibles (estándar, opcionales o accesorios). póngase en contacto con su concesionario más cercano para recibir la información más reciente. por razones técnicas de impresión, los colores que aparecen en este documento pueden diferir ligeramente de los colores reales de la pintura o del equipamiento interior. todos los derechos reservados. prohibida la reproducción total o parcial de esta publicación, en cualquier formato y por cualquier medio, sin autorización previa y por escrito de Renault

Publicis - Créditos de las fotos: S. Staub, © Renault Marketing 3D-Commerce - xxxxxxxxxxx - septiembre de 2023.

Renault s.a.s., a société par actions simplifiée (sociedad por acciones simplificada francesa) con un capital social de 533.941.113,00 euros/13-15 quai Le Gallo 92100 Boulogne-Billancourt Cedex - Inscripta en el Registro Mercantil de Nanterre con el N.º B 780 129 987 / Tel.: 0806 00 20 20.



configurar y solicitar →



renault.com.ar