

GARANTÍA
TRANSFERIBLE
5 AÑOS
o 150.000KM.
TOYOTA



TOYOTA



10/08/20

TOYOTA | Utiliza | **YPF INFINIA**

HIACE

EQUIPAMIENTO DESTACADO

DESCUBRÍ LA FORMA TOYOTA DE TRABAJAR.

Llegó el vehículo comercial que estabas esperando. Más de 50 años de trabajo a nivel mundial hablan por sí solos. Toyota Hiace es la compañera de trabajo ideal, que está siempre dispuesta a hacer tu trabajo mucho más fácil, ahora y en el futuro. Cada elemento, tanto por dentro como por fuera, ha sido cuidadosamente diseñado con especial foco en los usuarios, derivando en un diseño intuitivo, funcional e increíblemente versátil.

Para sus dos versiones furgón con capacidades de carga de 6,2 y 9,3 m³, Hiace ofrece de serie caja automática de 6 marchas, airbags frontales para los 3 ocupantes, espejos retrovisores eléctricos, doble portón lateral* y un habitáculo luminoso y de inspiración ergonómica. Y como siempre, la calidad y servicios que ya conocés, que sólo un Toyota puede ofrecer.

Bienvenido al mundo del confort en el espacio de trabajo eficiente. Bienvenido a Toyota Hiace.



Caja automática de 6 velocidades



Motor 1GD de 177CV



Airbag frontales (x2)
con protección para 3 ocupantes



Control de estabilidad (VSC)
y Control de tracción (TRC)



Display de información múltiple
con pantalla de color de 4,2" (TFT)

EQUIPAMIENTO DESTACADO



Volante multifunción con control de audio y de teléfono



Espejos exteriores de giro angular*



Audio con CD, MP3, USB, Bluetooth® y manos libres



Consola con bandeja superior*



Ganterera con llave



Bandeja central con posavasos



Apoya cabezas delanteros (x3)



Espejos exteriores con ajuste y plegado eléctrico

	HIACE Furgón L1H1 2.8 TDI 6AT 3A 4P	HIACE Furgón L2H2 2.8 TDI 6AT 3A 5P
Motor		
Modelo	Toyota 1GD (2.8l)	
Combustible	Diésel Grado 3*	
Tipo	4 cilindros en línea con Turbocompresor de Geometría Variable (TGV) e intercooler	
Alimentación	Inyección directa electrónica Common-Rail	
Distribución	16 válvulas, DOHC con cadena de distribución	
Diámetro y carrera de pistón (mm)	92,0 × 103,6	
Relación de Compresión	15,6 : 1	
Cilindrada (cm³)	2.755	
Potencia máxima (CV (kW)/ RPM)	177 (130) / 3.400	
Torque máximo (Nm/ RPM)	450 (1.600-2.400)	
Transmisión		
Tipo	Automática de 6 velocidades	
Tracción	Trasera con TRC (Control de Tracción)	

Chasis		
Suspensión	Delantera	Independiente con doble brazo de suspensión, resortes helicoidales y barra estabilizadora.
	Trasera	Eje rígido con elásticos longitudinales y amortiguadores telescópicos
Dirección	Tipo	Hidráulica de piñón y cremallera con asistencia variable
Frenos	Delanteros	Discos ventilados
	Traseros	Tambor

Dimensiones y pesos			
Total	Largo (mm)	5.265	5.915
	Ancho (mm)	1.950	
	Alto (mm)	1.990	2.280
Capacidad de carga (m³)		6,2	9,3
Espacio de carga	Largo (mm)	2.910	3.560
	Ancho entre pasaruedas (mm)	1.760 (1.268)	
	Alto (mm)	1.340	1.651
	Superficie de espacio de carga (m²)	3,7	4,5
Distancia entre ejes (mm)		3.210	3.860
Despeje mínimo del suelo (mm)		180	
Peso en orden de marcha (Min-Max) (kg)		2.130 - 2.175	2.305 - 2.345
Peso bruto total (kg)		3.300	3.500
Capacidad del tanque de combustible (l)		70	
Radio mínimo de giro (m)		6,0	6,9

	Furgón L1H1	Furgón L2H2
Exterior		
Llantas de acero 16" con neumáticos 215/70 R16	0	0
Tazas plásticas	0	0
Espejos exteriores con regulación y plegado eléctrico	0	0
Espejos exteriores de giro angular	X	0
Portón trasero con luneta vidriada	0	0
Doble puerta de acceso lateral	X	0

Interior		
Cierre centralizado de puertas con comando a distancia	0	0
Aire acondicionado	0	0
Levantacristales eléctricos con "Auto up & down" y sensor de presión para conductor y acompañante	0	0
Apertura del tanque de combustible desde el interior	0	0
Consola de techo con luz y porta anteojos	0	0
Consola de techo con bandeja superior	X	0
Recubrimiento interior delantero de PVC + Cubrealfombra de PVC	0	0
Volante con regulación en altura y en profundidad	0	0
Guantera con llave	0	0
Butaca del conductor con regulación en altura, ajuste longitudinal y reclinación de respaldo	0	0
Butaca del pasajero con ajuste longitudinal y reclinación de respaldo	0	0
Bandeja central con posavasos en respaldo de pasajero central	0	0
Iluminación en espacio de carga	0	0
Salida de 12v (x2)	0	0
Volante con control de audio, de teléfono y de display de información múltiple	0	0
Testigo de conducción "ECO"	0	0
Computadora de abordo	0	0
Display de información múltiple con pantalla a color de 4,2" (TFT)	0	0
Reóstato para luz del tablero	0	0
Audio con CD, MP3, Bluetooth® con manos libres, y conexión auxiliar de audio y USB	0	0
Manijas auxiliares para ascenso y descenso para pasajeros	0	0
Ganchos internos para sujeción de carga	0	0

DISPONIBLE 0 | NO DISPONIBLE X



BLANCO



GRIS PLATA**

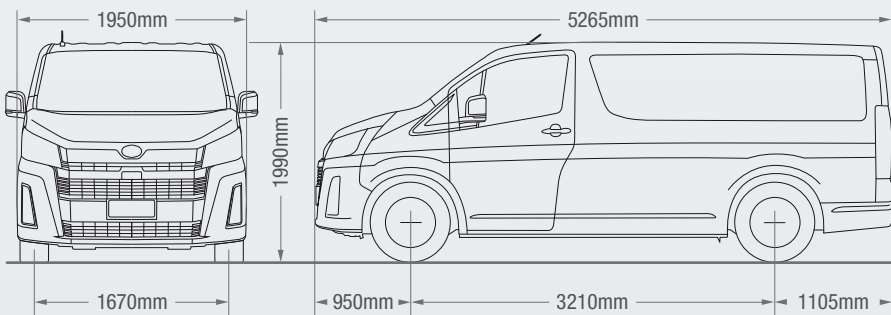
*Diésel con contenido de azufre menor a 10 ppm

** Consultar disponibilidad en concesionario más cercano

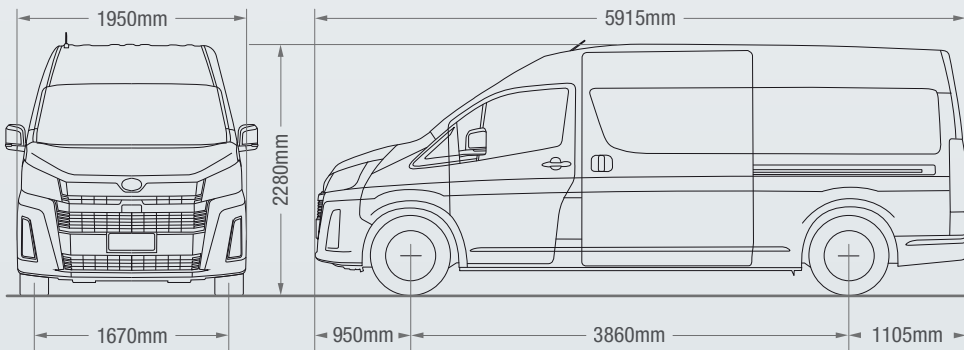
	Furgón L1H1	Furgón L2H2
Seguridad		
Inmovilizador de motor y alarma antirrobo	0	0
Frenos con ABS y distribución electrónica de la fuerza de frenado (EBD)	0	0
Asistente de frenado de emergencia (BA)	0	0
Luces de frenado de emergencia (EBS)	0	0
Control de tracción (TRC)	0	0
Control de estabilidad (VSC)	0	0
Asistente de arranque en pendientes (HAC)	0	0
Apoya cabezas delanteros (x3)	0	0
Cinturones de seguridad delanteros de 3 puntos (x3), regulables en altura, con pretensionador y limitador de fuerza para conductor y acompañante	0	0
Airbags frontales (x2) con protección para 3 acompañantes	0	0
Airbag de rodilla (conductor)	0	0
Testigo y alarma de cinturón de seguridad (Conductor y acompañantes)	0	0
Alarma de puertas abiertas en movimiento (Con display de cada puerta)	0	0

DISPONIBLE 0 | NO DISPONIBLE X

HIACE L1H1



HIACE L2H2



TOYOTA RESPALDA SUS PRODUCTOS CON ALGO MÁS QUE PALABRAS

Somos los primeros en confiar en nuestros productos, por eso ofrecemos la mejor garantía para asegurar que la experiencia de uso sea única. La nueva Toyota Hiace tiene una garantía de 5 años o 150.000 km (lo que ocurra primero).



UN TOYOTA SIEMPRE ES UN TOYOTA.

Sabemos que nuestros productos son de calidad y estamos convencidos que el tiempo no logra deteriorarlos. Por eso cuando comprás un **Usado Certificado** accedés a múltiples beneficios. Como por ejemplo la garantía de un año o 20.000 km.

POTENCIÁ TU FLOTA TOYOTA

Nos dedicamos al análisis de cada negocio para brindar soluciones a la medida de pequeñas y grandes empresas. En conjunto con la red de concesionarios estamos preparados para asistir a los clientes durante todo el proceso de compra.

ACCEDÉ A UNA HIACE

MEDIANTE UN PLAN DE AHORRO

Podés acceder a Hiace como modelo de migración de cualquiera de los planes de Toyota, plan 100% y Plan 70/30.

Para más información accedé a: www.toyotaplan.com.ar



TOYOTA | P | L | A | N |

OBTENÉ TU HIACE

CON LA MEJOR FINANCIACIÓN

Encontrá en **Toyota Compañía Financiera** tu aliado para alcanzar los logros de tu empresa. Somos líderes en proveer servicios financieros que ayuden a satisfacer las necesidades de nuestros clientes, facilitando las operaciones con procesos eficientes y digitales. A través de nuestro sitio web podrás conocer más de nuestra gama de propuestas:

Créditos Prendarios: Financiación hasta **75%** del valor de la unidad con plazos de 6 a 72 meses.

Leasing: Financiación hasta **100%** del valor de la unidad para personas jurídicas y hasta 80% para Personas Físicas.

Podés comenzar tu gestión online completando nuestro aprobado digital, aplicado en :
www.toyotacfa.com.ar



Toyota Argentina S.A. Oficina Comercial: Thomas Edison 2659, Edif. Este, 2do Piso (B1640HSA), Martínez - Bs. As. - Argentina. Tel.: (011) 5194-4500 Fax: (011) 5194-4519. Planta Industrial Zárate: Ruta 12, Km 81 (B28000FA) Zárate - Bs. As. - Argentina. Tel.: (03487) 443000. Para más información llame al: 0-800-888-TOYOTA (8696). Toyota Argentina S.A. se reserva el derecho de alterar cualquier parte de las especificaciones y equipamiento sin previo aviso. Las especificaciones y equipamiento están sometidos a cambios para adaptarse a las exigencias de otros mercados. En cuanto a los detalles de estos cambios que pueden ser necesarios en su zona, se ruega pida información en su concesionario local. Nota: los vehículos fotografiados en este folleto pueden ser diferentes de los modelos disponibles en su zona. El color de las carrocerías de los vehículos puede ser ligeramente diferente del de las ilustraciones impresas en este folleto. Los modelos adquiridos en la Argentina a través de un concesionario oficial cuentan con una garantía de 5 años o 150.000 km (lo que ocurra primero). La garantía, mientras siga vigente, es transferible.